



# IMA

AUDIO LIGHTING

2022-....

2022

**IMA**  
AUDIO LIGHTING

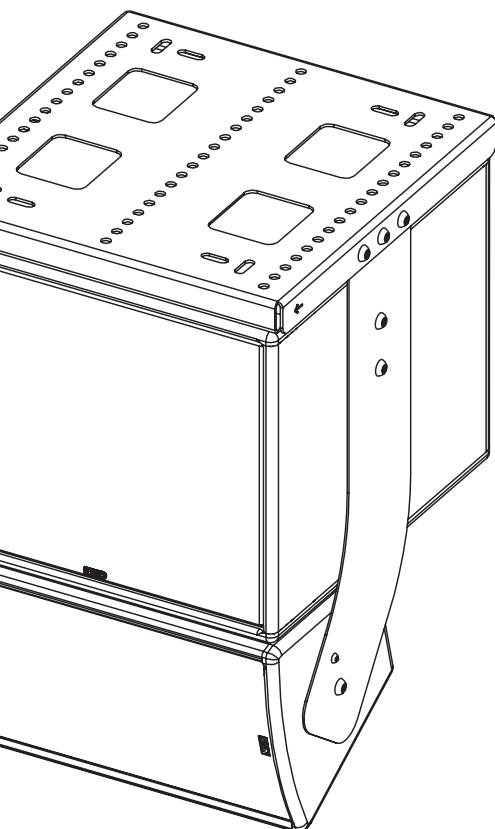


2



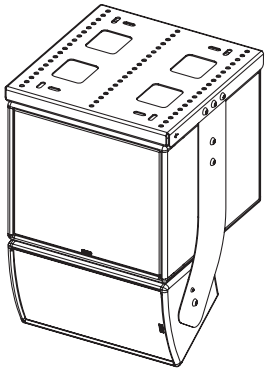
# EPS series

## ΒΑΣΕΙΣ-ΚΡΕΜΑΣΤΙΚΑ



### ΒΑΣΕΙΣ & ΕΞΑΡΤΗΜΑΤΑ EPS SERIES

|                                       |  |
|---------------------------------------|--|
| > VNI-HCPL425                         |  |
| Βάση οροφής για ePS8 κάτω από ELS400  |  |
| > VNI-HCPL535                         |  |
| Βάση οροφής για ePS10 κάτω από ELS600 |  |
| > VNI-VCPL365                         |  |
| Βάση οροφής για ePS6 κάτω από ELS400  |  |
| > VNI-VCPL425                         |  |
| Βάση οροφής για ePS8 κάτω από ELS600  |  |



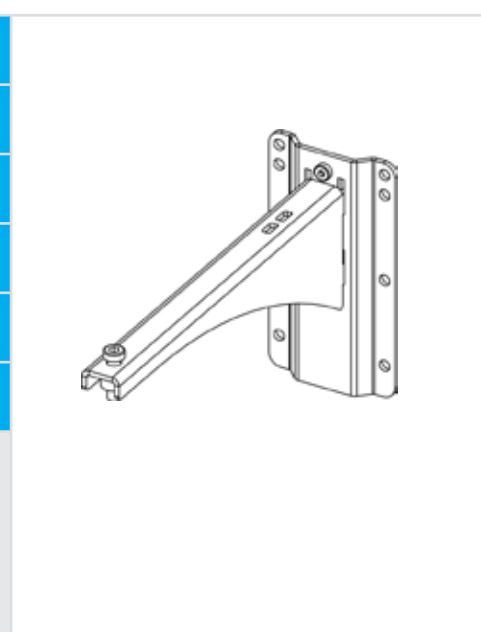
|                                                                                                                                                                                                                                                                                                                                                |  |
|------------------------------------------------------------------------------------------------------------------------------------------------------------------------------------------------------------------------------------------------------------------------------------------------------------------------------------------------|--|
| > VNI-WM01                                                                                                                                                                                                                                                                                                                                     |  |
| > VNI-WM01-PW                                                                                                                                                                                                                                                                                                                                  |  |
| > VNI-WM01-OU                                                                                                                                                                                                                                                                                                                                  |  |
| > VNI-WM01-OU-PW                                                                                                                                                                                                                                                                                                                               |  |
| <p>&gt; <b>VNI-WM01:</b> Ευπροσάρμοστη βάση τοίχου, 0°-30°, <b>15KG MAX</b> για <b>ΕΣΩΤΕΡΙΚΗ</b> χρήση.<br/>         &gt; <b>VNI-WM01-PW:</b> VNI-WM01 <b>ΛΕΥΚΗ</b>.<br/>         &gt; <b>VNI-WM01-OU:</b> VNI-WM01 για <b>ΕΞΩΤΕΡΙΚΗ</b> χρήση.<br/>         &gt; <b>VNI-WM01-OU-PW:</b> VNI-WM01 για <b>ΕΞΩΤΕΡΙΚΗ</b> χρήση <b>ΛΕΥΚΗ</b>.</p> |  |



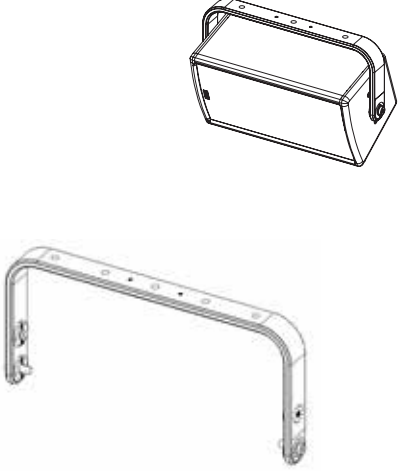


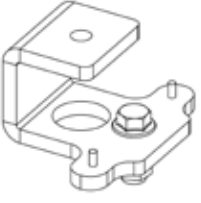
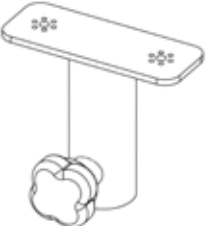
|                                                                                                                                                                                                                                                                                                                                         |  |
|-----------------------------------------------------------------------------------------------------------------------------------------------------------------------------------------------------------------------------------------------------------------------------------------------------------------------------------------|--|
| > VNI-WM02                                                                                                                                                                                                                                                                                                                              |  |
| > VNI-WM02-PW                                                                                                                                                                                                                                                                                                                           |  |
| > VNI-WM02-OU                                                                                                                                                                                                                                                                                                                           |  |
| > VNI-WM02-OU-PW                                                                                                                                                                                                                                                                                                                        |  |
| <p>&gt; <b>VNI-WM02:</b> Μεγάλη βάση τοίχου, 0°-30°, <b>25KG MAX</b> για <b>ΕΣΩΤΕΡΙΚΗ</b> χρήση.<br/>         &gt; <b>VNI-WM02-PW:</b> VNI-WM02 <b>ΛΕΥΚΗ</b>.<br/>         &gt; <b>VNI-WM02-OU:</b> VNI-WM02 για <b>ΕΞΩΤΕΡΙΚΗ</b> χρήση.<br/>         &gt; <b>VNI-WM02-OU-PW:</b> VNI-WM02 για <b>ΕΞΩΤΕΡΙΚΗ</b> χρήση <b>ΛΕΥΚΗ</b>.</p> |  |



|                                                                                                                                                                                                                                                                                                                                                                                                                                                                |  |
|----------------------------------------------------------------------------------------------------------------------------------------------------------------------------------------------------------------------------------------------------------------------------------------------------------------------------------------------------------------------------------------------------------------------------------------------------------------|--|
| > VNI-WM200                                                                                                                                                                                                                                                                                                                                                                                                                                                    |  |
| > VNI-WM200-PW                                                                                                                                                                                                                                                                                                                                                                                                                                                 |  |
| > VNI-WM280                                                                                                                                                                                                                                                                                                                                                                                                                                                    |  |
| > VNI-WM280-PW                                                                                                                                                                                                                                                                                                                                                                                                                                                 |  |
| > VNI-WM330                                                                                                                                                                                                                                                                                                                                                                                                                                                    |  |
| > VNI-WM330-PW                                                                                                                                                                                                                                                                                                                                                                                                                                                 |  |
| <p>&gt; <b>VNI-WM200:</b> Βάση τοίχου <b>200MM</b> για ID84, P8 και <b>EPS6</b>.<br/>         &gt; <b>VNI-WM200-PW:</b> VNI-WM200 <b>ΛΕΥΚΗ</b>.<br/>         &gt; <b>VNI-WM280:</b> Βάση τοίχου <b>280MM</b> για P10 και <b>EPS8</b>.<br/>         &gt; <b>VNI-WM280-PW:</b> VNI-WM280 <b>ΛΕΥΚΗ</b>.<br/>         &gt; <b>VNI-WM330:</b> Βάση τοίχου <b>330MM</b> για P12 και <b>EPS10</b>.<br/>         &gt; <b>VNI-WM330-PW:</b> VNI-WM330 <b>ΛΕΥΚΗ</b>.</p> |  |



## NEXO

|                                                                                                                                                                                                                                                                                                                                                                                                                                                                                                                   |  |                                                                                       |
|-------------------------------------------------------------------------------------------------------------------------------------------------------------------------------------------------------------------------------------------------------------------------------------------------------------------------------------------------------------------------------------------------------------------------------------------------------------------------------------------------------------------|--|---------------------------------------------------------------------------------------|
| > VNU-HBRK365                                                                                                                                                                                                                                                                                                                                                                                                                                                                                                     |  |    |
| > VNU-HBRK365-PW                                                                                                                                                                                                                                                                                                                                                                                                                                                                                                  |  |                                                                                       |
| > VNU-HBRK425                                                                                                                                                                                                                                                                                                                                                                                                                                                                                                     |  |                                                                                       |
| > VNU-HBRK425-PW                                                                                                                                                                                                                                                                                                                                                                                                                                                                                                  |  |                                                                                       |
| > VNU-HBRK535                                                                                                                                                                                                                                                                                                                                                                                                                                                                                                     |  |                                                                                       |
| > VNU-HBRK535-PW                                                                                                                                                                                                                                                                                                                                                                                                                                                                                                  |  |                                                                                       |
| <p>&gt; <b>VNU-HBRK365:</b> Βάση οριζόντιας τοποθέτησης <b>365MM</b> για <b>EPS6</b>.</p> <p>&gt; <b>VNU-HBRK365-PW:</b> VNU-HBRK365 <b>ΛΕΥΚΗ</b>.</p> <p>&gt; <b>VNU-HBRK425:</b> Βάση οριζόντιας τοποθέτησης <b>425MM</b> για P8, <b>EPS8</b> και <b>ELS400</b>.</p> <p>&gt; <b>VNU-HBRK425-PW:</b> VNU-HBRK425 <b>ΛΕΥΚΗ</b>.</p> <p>&gt; <b>VNU-HBRK535:</b> Βάση οριζόντιας τοποθέτησης <b>535MM</b> για P12, <b>EPS10</b> και <b>ELS600</b></p> <p>&gt; <b>VNU-HBRK535-PW:</b> VNU-HBRK535 <b>ΛΕΥΚΗ</b>.</p> |  |                                                                                       |
| > VNI-WB02                                                                                                                                                                                                                                                                                                                                                                                                                                                                                                        |  |  |
| > VNI-WB02-PW                                                                                                                                                                                                                                                                                                                                                                                                                                                                                                     |  |                                                                                       |
| <p>&gt; <b>VNI-WB02:</b> Ευπροσάρμοστη ελαφριά βάση τοίχου <b>15KG MAX</b>, για <b>ΕΣΩΤΕΡΙΚΗ ΧΡΗΣΗ</b>.</p> <p>&gt; <b>VNI-WB02-PW:</b> VNI-WB02 <b>ΛΕΥΚΗ</b>.</p>                                                                                                                                                                                                                                                                                                                                                |  |                                                                                       |
| > VNI-WMADAPT                                                                                                                                                                                                                                                                                                                                                                                                                                                                                                     |  |  |
| > VNI-WMADAPT-PW                                                                                                                                                                                                                                                                                                                                                                                                                                                                                                  |  |                                                                                       |
| <p>&gt; <b>VNI-WMADAPT:</b> Ευπροσάρμοστος ανάπτορας βάσης τοίχου για σειρές ID, <b>EPS</b> και P.</p> <p>&gt; <b>VNI-WMADAPT-PW:</b> VNI-WMADAPT <b>ΛΕΥΚΟΣ</b>.</p>                                                                                                                                                                                                                                                                                                                                              |  |                                                                                       |
| > VNI-CLADAPT                                                                                                                                                                                                                                                                                                                                                                                                                                                                                                     |  |  |
| > VNI-CLADAPT-PW                                                                                                                                                                                                                                                                                                                                                                                                                                                                                                  |  |                                                                                       |
| <p>&gt; <b>VNI-CLADAPT:</b> Στήριγμα τοποθέτησης σε οροφή για βάσεις.</p> <p>&gt; <b>VNI-CLADAPT-PW:</b> VNI-CLADAPT <b>ΛΕΥΚΟ</b>.</p>                                                                                                                                                                                                                                                                                                                                                                            |  |                                                                                       |
| > VNU-PLADAPT                                                                                                                                                                                                                                                                                                                                                                                                                                                                                                     |  |  |
| > VNU-PLADAPT-PW                                                                                                                                                                                                                                                                                                                                                                                                                                                                                                  |  |                                                                                       |
| <p>&gt; <b>VNU-PLADAPT:</b> Ευπροσάρμοστος ανάπτορας τοποθέτησης σε στήλη.</p> <p>&gt; <b>VNU-PLADAPT-PW:</b> VNU-PLADAPT <b>ΛΕΥΚΟΣ</b>.</p>                                                                                                                                                                                                                                                                                                                                                                      |  |                                                                                       |



|                                                                                                                                                   |  |  |
|---------------------------------------------------------------------------------------------------------------------------------------------------|--|--|
| > VNU-BUMP                                                                                                                                        |  |  |
| > VNU-BUMP-PW                                                                                                                                     |  |  |
| <p>&gt; <b>VNU-BUMP:</b> Ευπροσάρμοστο BUMPER για <b>EPS</b> και <b>P SERIES</b><br/>         &gt; <b>VNU-BUMP-PW:</b> VNU-BUMP <b>ΛΕΥΚΟ</b>.</p> |  |  |

## SET ΑΝΑΡΤΗΣΗΣ EPS SERIES

|                    |                                  |  |
|--------------------|----------------------------------|--|
| > VNI-CLADAPT<br>+ | EPS 6<br>> VNU-HBRK365           |  |
|                    | EPS 8   ELS 400<br>> VNU-HBRK425 |  |
|                    | EPS 10   ELS600<br>>VNU-HBRK535  |  |

|                                                 |  |
|-------------------------------------------------|--|
| EPS 6<br>> VNU-HBRK365<br>> VNI-WM200           |  |
| EPS 8   ELS 400<br>> VNU-HBRK425<br>> VNI-WM280 |  |
| EPS 10   ELS600<br>>VNU-HBRK535<br>> VNI-WM330  |  |

|                                 |                       |  |
|---------------------------------|-----------------------|--|
| > VNU-BUMP +<br>> VNI-WMADAPT + | EPS 6<br>> VNI-WM200  |  |
|                                 | EPS 8<br>> VNI-WM280  |  |
|                                 | EPS 10<br>> VNI-WM330 |  |

|                    |                                  |  |
|--------------------|----------------------------------|--|
| > VNU-PLADAPT<br>+ | EPS 6<br>> VNU-HBRK365           |  |
|                    | EPS 8   ELS 400<br>> VNU-HBRK425 |  |
|                    | EPS 10   ELS600<br>>VNU-HBRK535  |  |

**IMA**  
AUDIO LIGHTING



**Πωλήσεις και τεχνική υποστήριξη**

[www.ima.gr](http://www.ima.gr)

Καποδιστρίου 12, Πλ. Κάνιγγος, Αθήνα

Τηλ: 210 3816813 - 210 3845678

em: ima@ima.gr